

Sustavi za doziranje pića Uređaj za tople napitke, prašak, 2 spremnika, crni

STAVKA #: _____

MODEL #: _____

NAZIV #: _____

SIS #: _____

AIA #: _____



560024 (GH2)

Uređaj za tople napitke,
praškasti proizvodi, sa
2x500 gr spremnika praha i
2,4lt spremnik vode

Kratke specifikacije

Br. stavke: _____

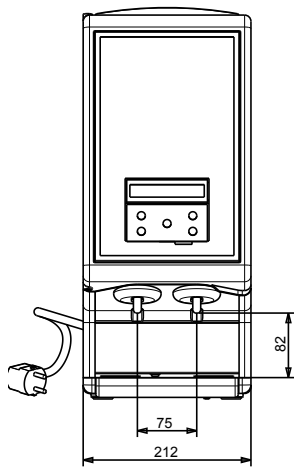
Uređaj za tople napitke za praškaste proizvode sa dva spremnika, 500 gr svaki uz 2,4lt spremnik vode. Prednji panel LED, pozadinsko osvetljenje. U potpunosti se mogu ukloniti spremnici za prah. Klizni panel za jednostavno punjenje spremnika vode. Mehanička i programabilna kontrolna ploča. Izbornik na više jezika. Kartica za naplatu, na zahtjev.

Glavne značajke

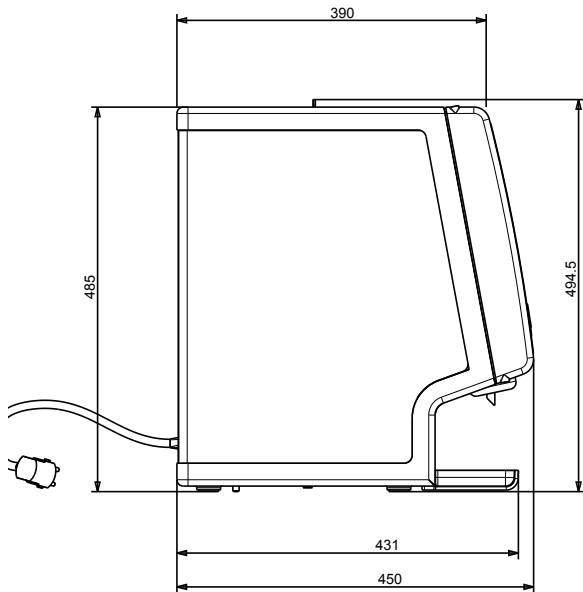
- Dozator vrućih napitaka za napitke na bazi praška.
- Prednja ploča sadrži LED pozadinsko osvetljenje.
- Potpuno uklonjivi spremnici za prašak.
- Klizna ploča omogućuje jednostavno punjenje spremnika s vodom.
- Za vrijeme rada uređaja, korisnik prima sljedeće informacije:
 - faza rada uređaja
 - previše niska razina vode;
 - uključeno dodavanje okusa;
 - potrebno čišćenje;
 - faza zagrijavanja;
 - nedostatak kredita, ukoliko je uređaj opremljen sustavom s čipiranim karticama;
 - potrebna zamjena filtera.
- Mehanička i programabilna upravljačka ploča.
- Izbornik dostupan na više jezika.
- Čipirana kartica na zahtjev.

ODOBRENJE: _____

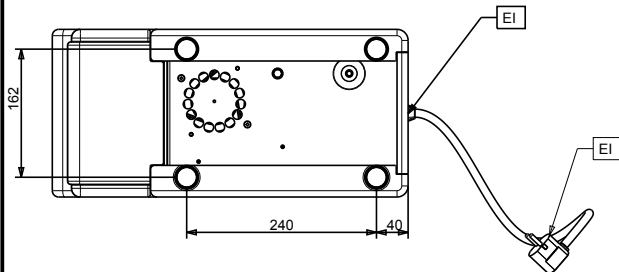
Prednja/e



Bočna/o



Gornja/e



Električki

Napon napajanja:

560024 (GH2)

220-240 V/1 ph/50 Hz

Spojeno opterećenje:

1.25 kW

Ključne informacije:

Vanjske dimenzije, širina:	212 mm
Vanjske dimenzije, dubina:	450 mm
Vanjske dimenzije, visina:	495 mm
Neto težina:	15 kg
Transportna težina:	18 kg
Transportna visina:	620 mm
Transportna širina:	260 mm
Transportna dubina:	520 mm
Transportni volumen:	0.08 m ³

 Sustavi za doziranje pića
 Uređaj za tople napitke, prašak, 2 spremnika, crni

 Tvrtka zadržava pravo promjene bez prethodne najave.
 Sve informacije bile su točne u vrijeme tiskanja.